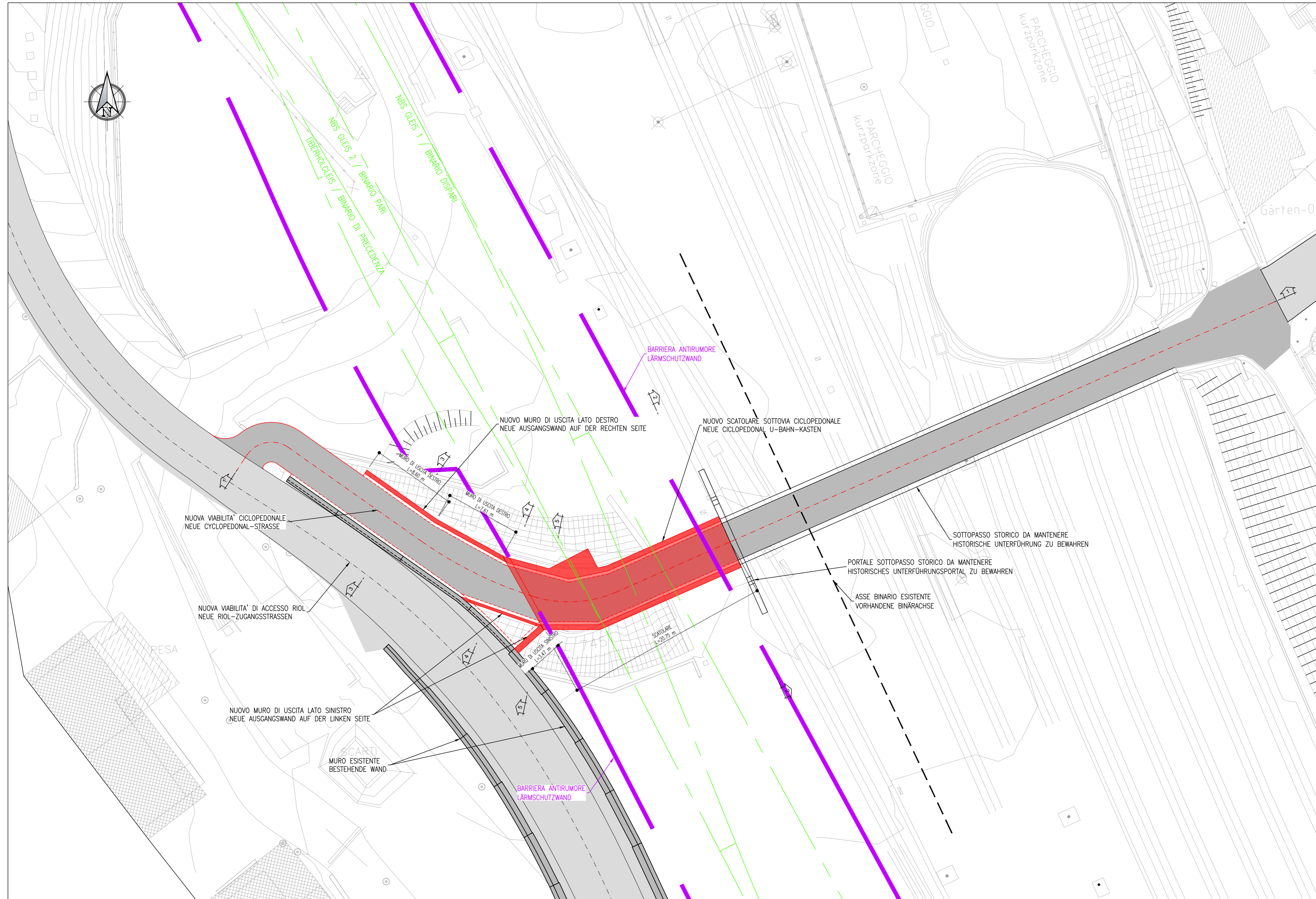


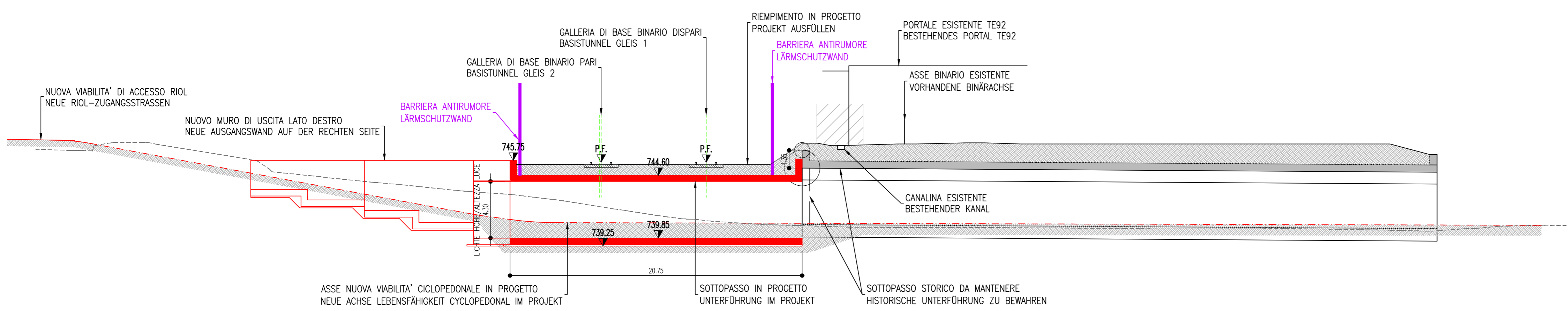
PLANIMETRIA
LAGEPLAN
(1:200)



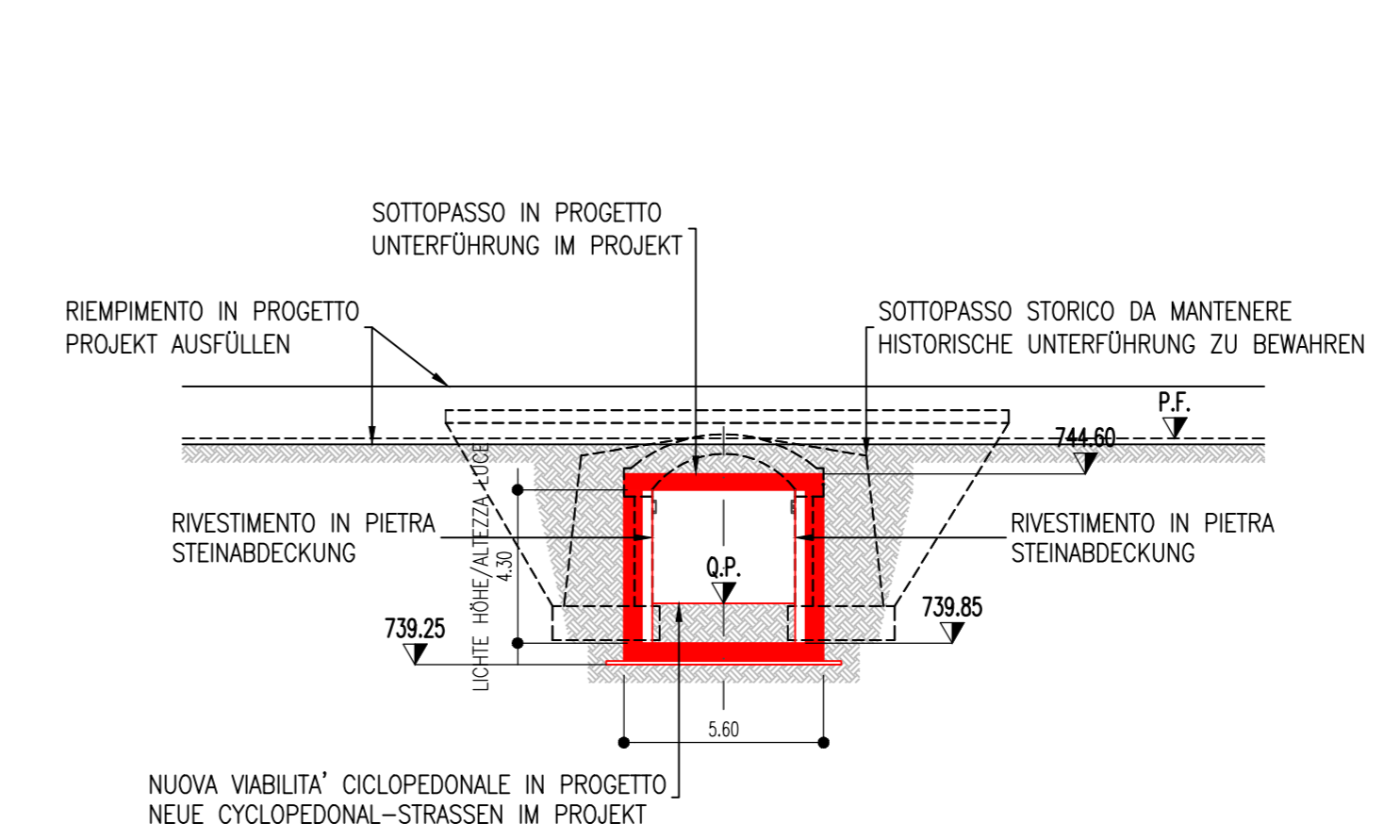
PER LE CARATTERISTICHE DEI MATERIALI VEDERE TAVOLA 02-H81-AF-002-9X0-D1538-02066-01
FÜR DIE EIGENSCHAFTEN DER WERKSTOFFE SIEHE TABELLE 02-H81-AF-002-9X0-D1538-02066-01

Bearbeitungsstand Stato di elaborazione			
Revisione	Modifiche	Responsabile modifica	Data
00	Emersione / Prima Versione	S. Benzoni	30.09.2022
01	Modifiche secondo BBT NOV2022	S. Benzoni	04.12.2022
02			
03			
04			
05			

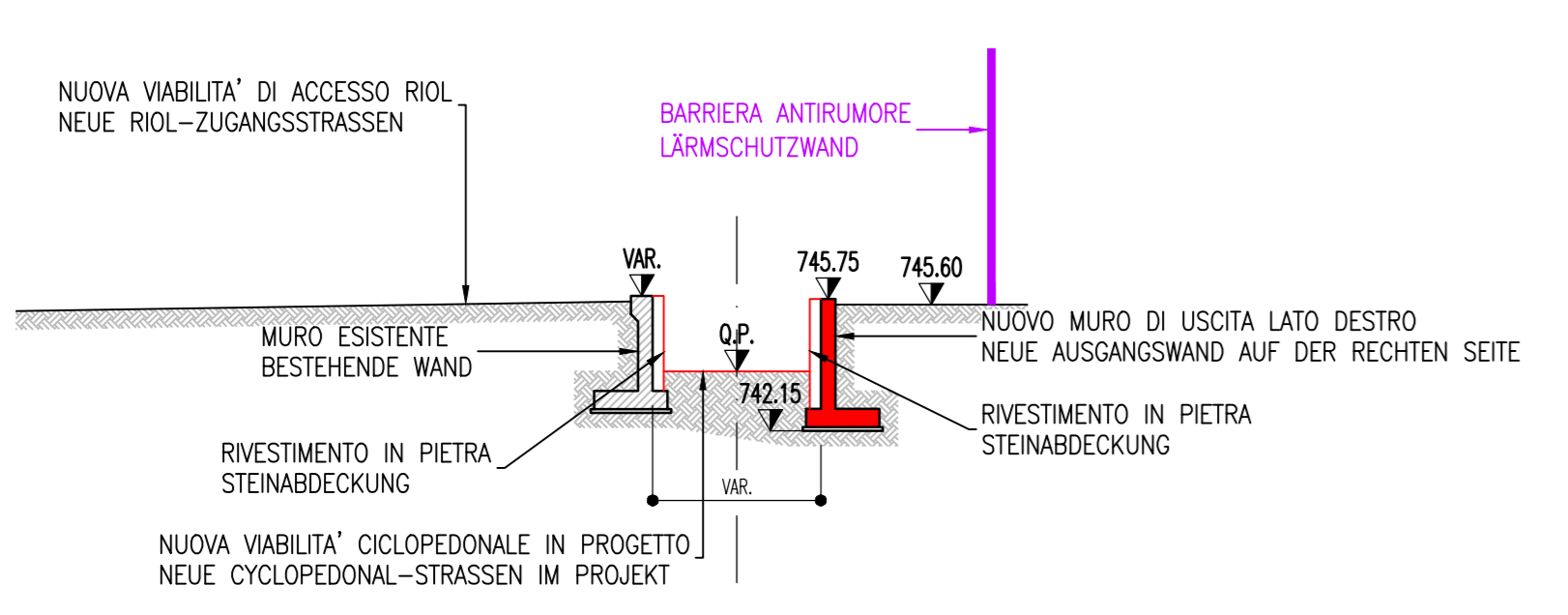
SEZIONE 1-1
SCHNITT 1-1
(1:200)



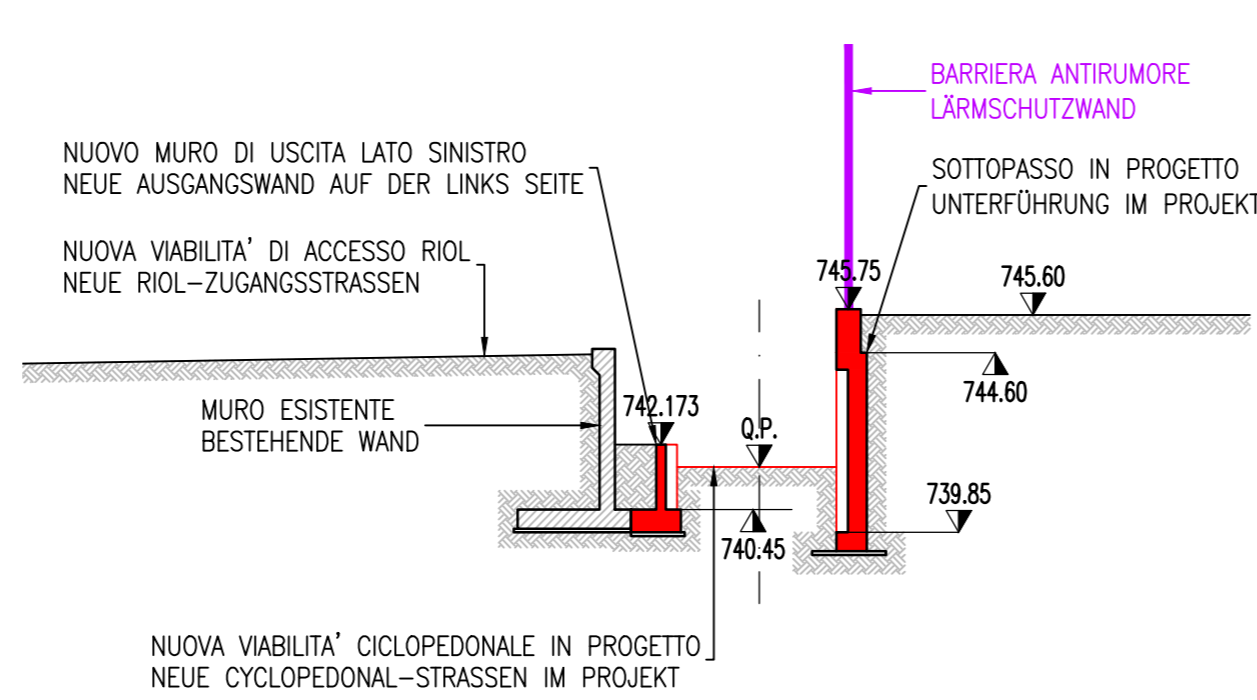
SEZIONE 2-2
SCHNITT 2-2
(1:200)



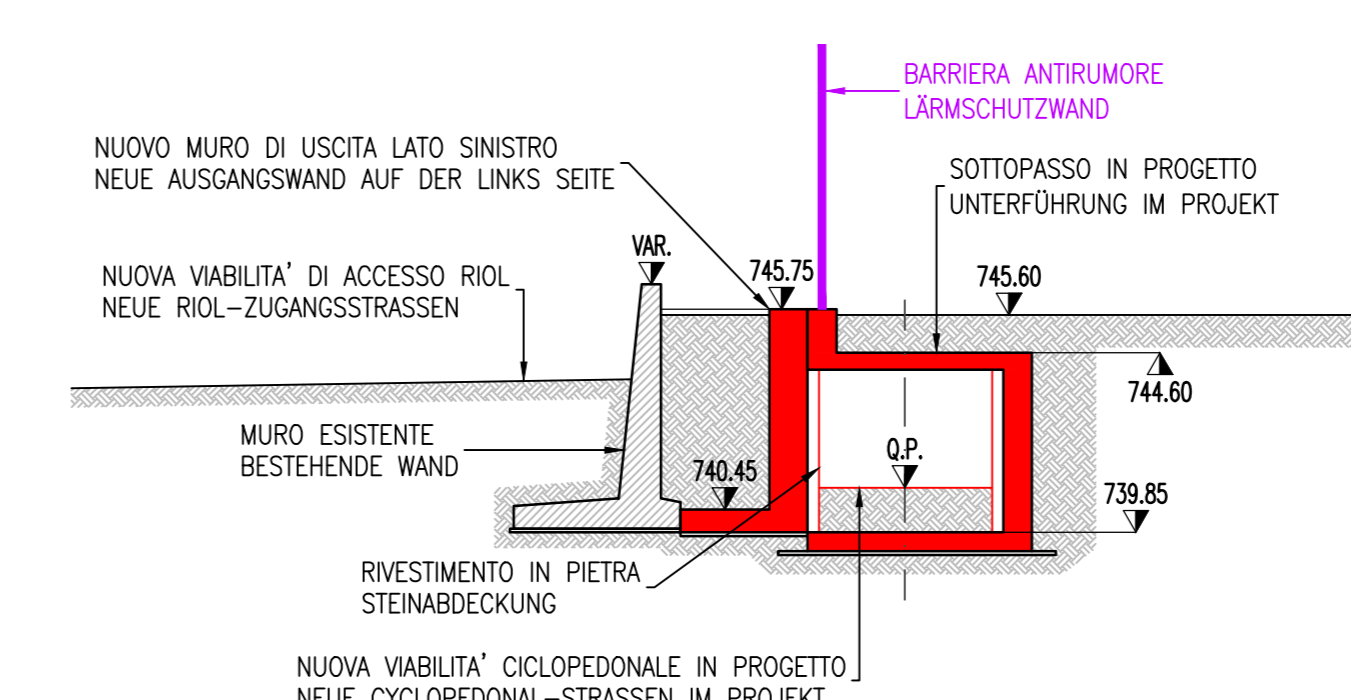
SEZIONE 3-3
SCHNITT 3-3
(1:200)



SEZIONE 4-4
SCHNITT 4-4
(1:200)



SEZIONE 5-5
SCHNITT 5-5
(1:200)






Mit Beteiligung der Europäischen Union aus dem Haushalt der Transportspezifischen Finanzinstrumente Vorhaben
Cofinanziato con la partecipazione dell'Unione Europea attraverso il Sistema Operativo di trasporto trans-europeo

**Ausbau Eisenbahnstrecke München-Verona
BRENNER BASISTUNNEL**
Ausführungsplanung

Protezione asse ferroviario Monaco - Verona
GALLERIA DI BASE DEL BRENNERO
Progetto Esecutivo

**Baulos H81 Bahnhof Franzensfeste
Lotto H81 Stazione Fortezza**

Sub-Bauwerk Verlängerung Fahrrad und Fußgängerunterführung Riolstraße Fachbereich 05-PROJEKTIERUNG DER BAUWERKE	Subjekt Prolongamento sottovia ciclopedonale via Riol Settore 05-PROGETTAZIONE DELLE OPERE																				
Titolo Plan- und Gesamtschnitt der Fahrrad-/Fußgängerunterführung																					
Titolo Pianta e sezioni d'insieme sottovia ciclopedonale																					
<table border="1"> <thead> <tr> <th></th> <th>Data</th> <th>Nome / Nome</th> </tr> </thead> <tbody> <tr> <td>Elaborato</td> <td>30.09.2022</td> <td>S. Benzoni</td> </tr> <tr> <td>Verificato</td> <td>30.09.2022</td> <td>A. Poli</td> </tr> <tr> <td>Freigegeben / Autorizzato</td> <td></td> <td></td> </tr> </tbody> </table>			Data	Nome / Nome	Elaborato	30.09.2022	S. Benzoni	Verificato	30.09.2022	A. Poli	Freigegeben / Autorizzato										
	Data	Nome / Nome																			
Elaborato	30.09.2022	S. Benzoni																			
Verificato	30.09.2022	A. Poli																			
Freigegeben / Autorizzato																					
<small>GALLERIA DI BASE DEL BRENNERO - BRENNER BASISTUNNEL BBT SE Piazza Marconi 1 • 38100 Bolzano Tel: +39 0471 962210 • Fax: +39 0471 062211 Internet: www.bbt.it • 38100 Bolzano Tel: +39 0471 962210 • Fax: +39 0471 062211 E-mail: bbt@bbt.it • www.bbt.it</small>																					
<table border="1"> <thead> <tr> <th>Progetto</th> <th>WV / da</th> <th>Realizzato</th> <th>WV / da</th> <th>Stato</th> </tr> </thead> <tbody> <tr> <td>02</td> <td>H81</td> <td>AF</td> <td>002</td> <td>2A9</td> </tr> </tbody> </table>	Progetto	WV / da	Realizzato	WV / da	Stato	02	H81	AF	002	2A9	<table border="1"> <thead> <tr> <th>Stato</th> <th>Numero</th> <th>Descrizione</th> <th>Versione</th> <th>Revisione</th> </tr> </thead> <tbody> <tr> <td>02</td> <td>H81</td> <td>AF</td> <td>002</td> <td>2A9</td> </tr> </tbody> </table>	Stato	Numero	Descrizione	Versione	Revisione	02	H81	AF	002	2A9
Progetto	WV / da	Realizzato	WV / da	Stato																	
02	H81	AF	002	2A9																	
Stato	Numero	Descrizione	Versione	Revisione																	
02	H81	AF	002	2A9																	