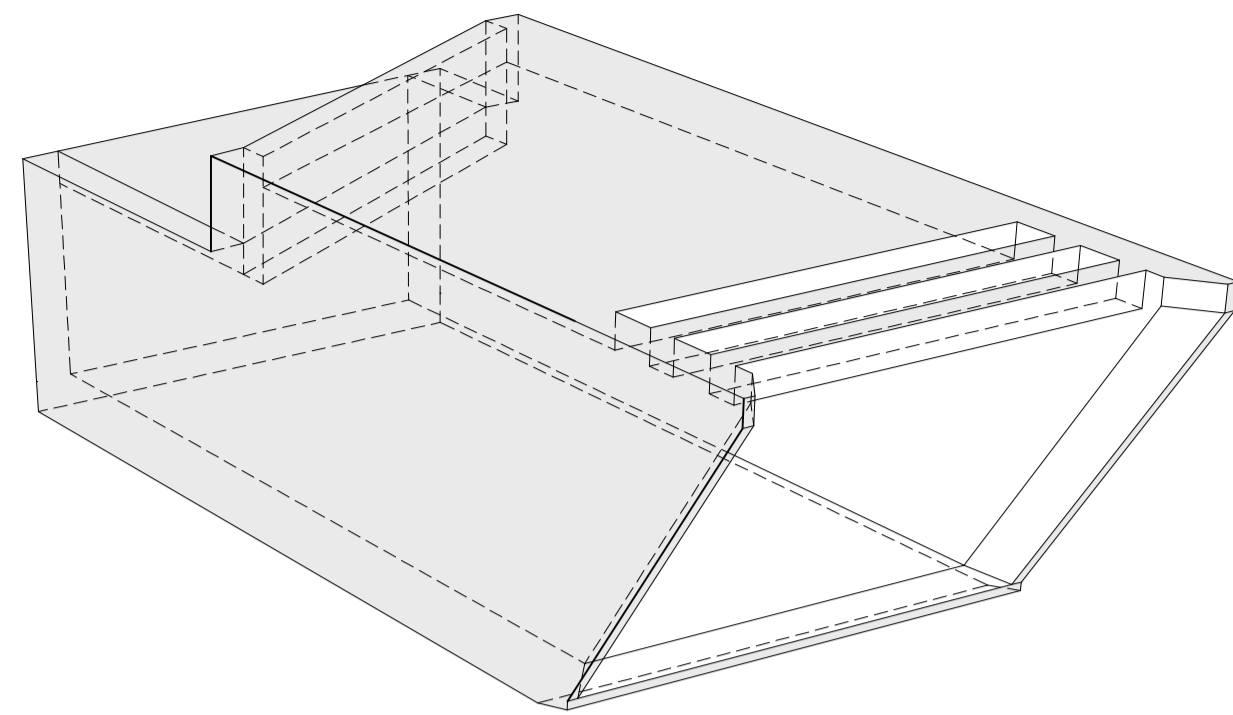
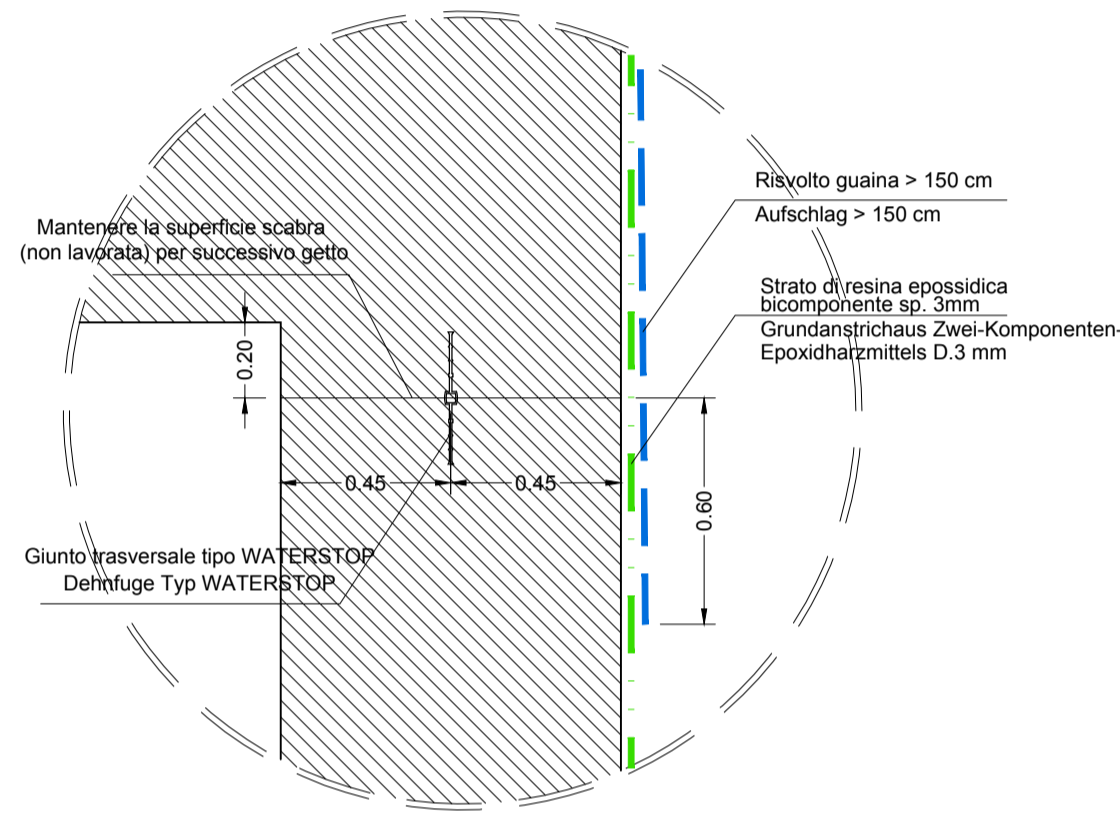


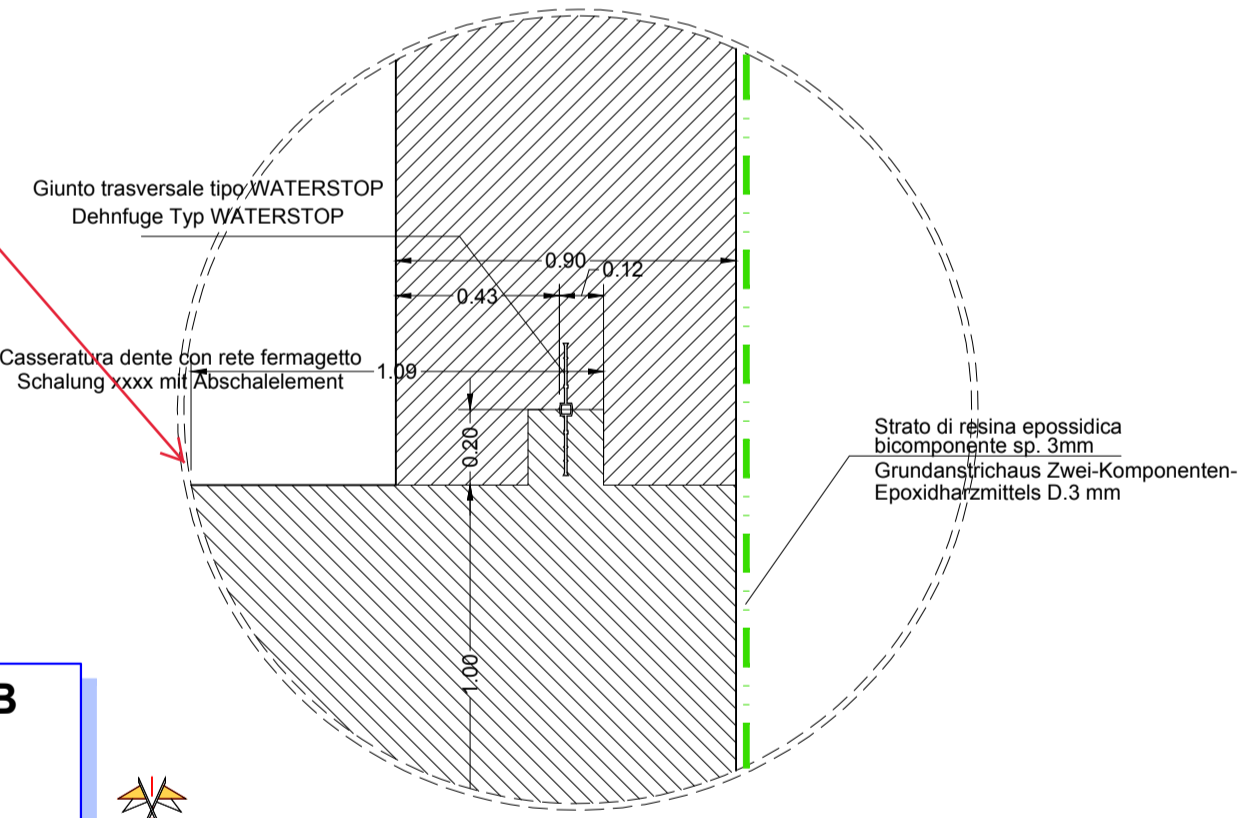
**VISTA PROSPETTICA
PERSPEKTIVISCH ANSICHT**



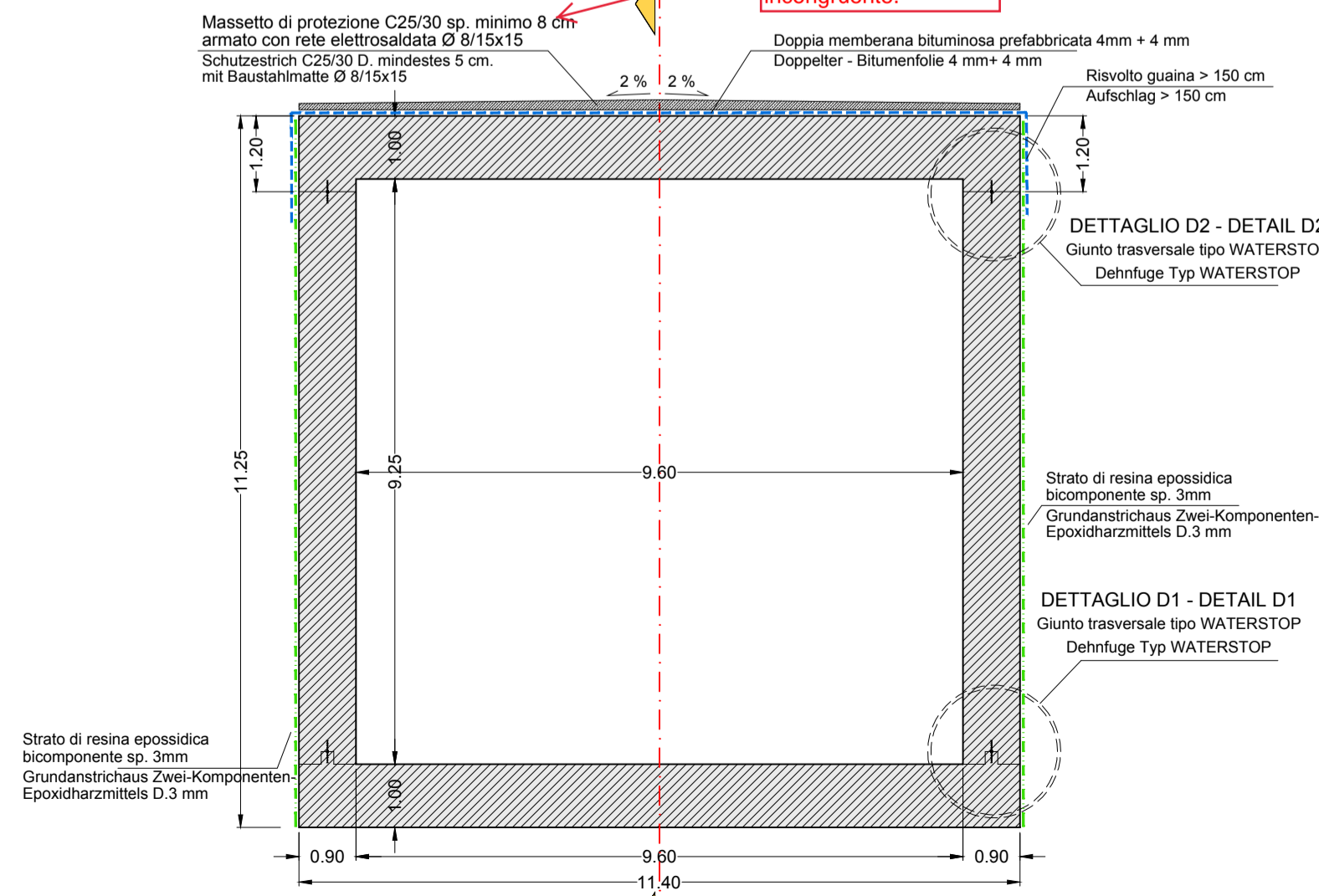
**DETTAGLIO D2
DETAIL D2
Scala / Maßstab 1:20**



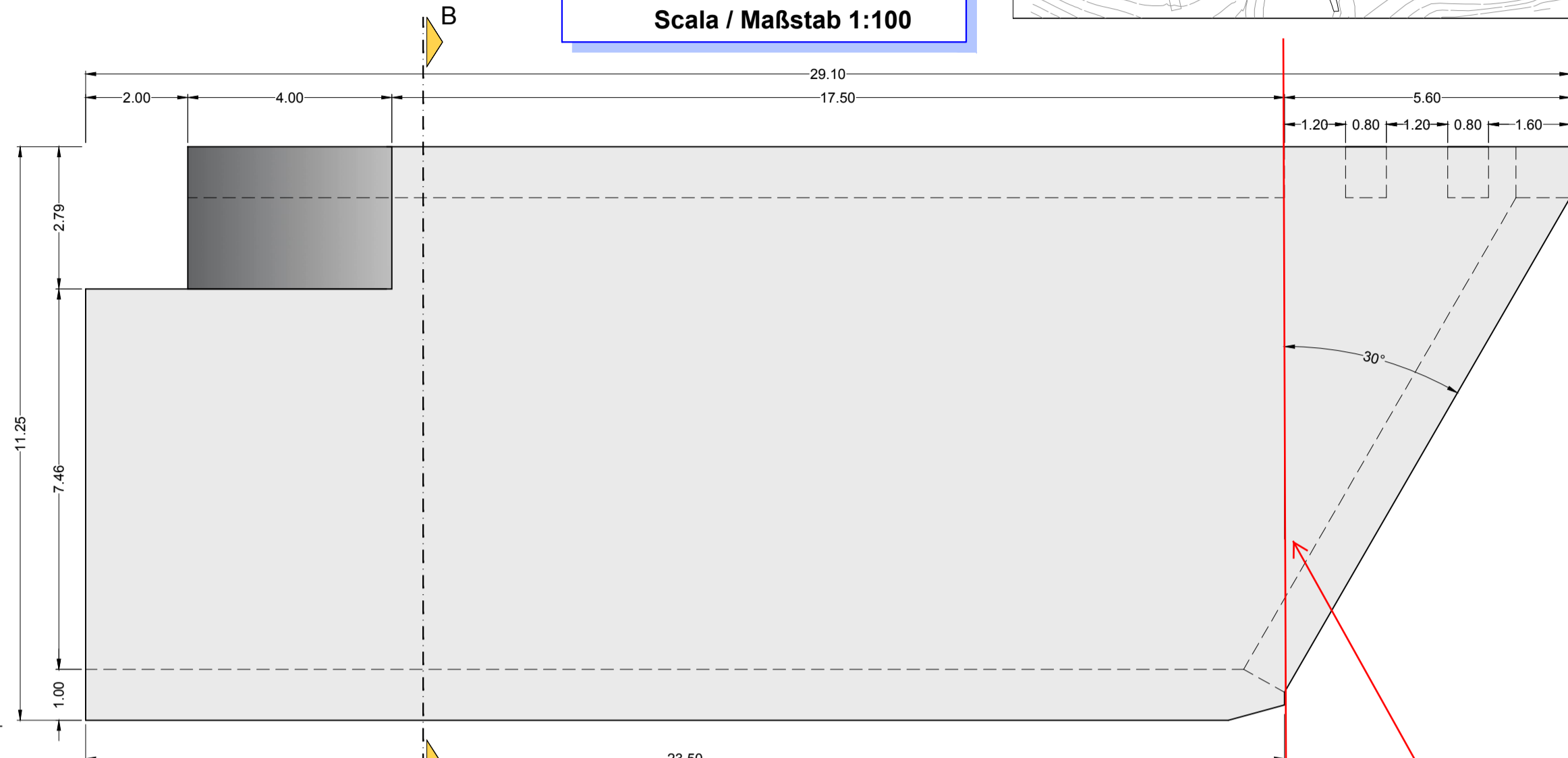
**DETTAGLIO D1
DETAIL D1
Scala / Maßstab 1:20**



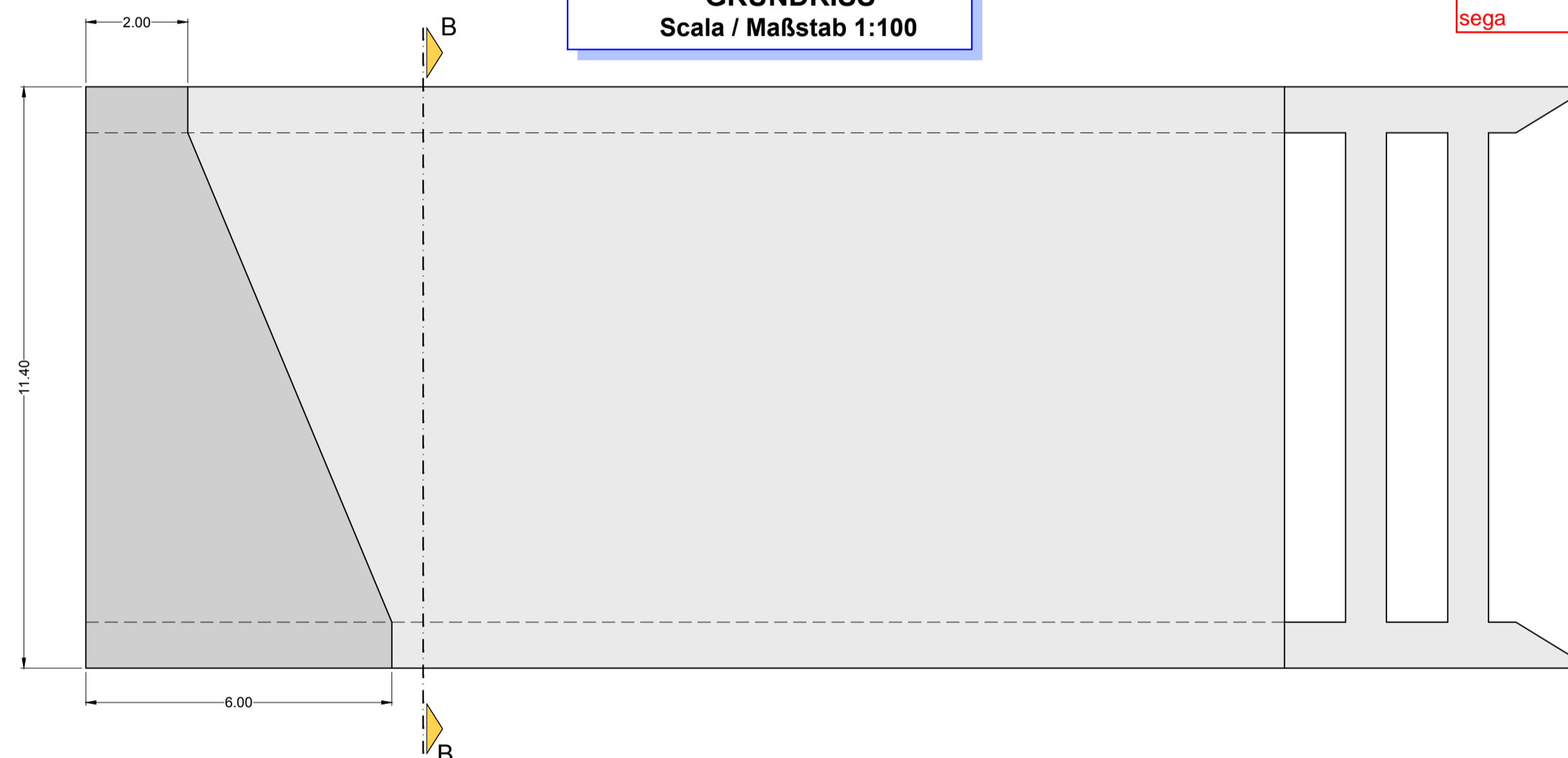
**SEZIONE TRASVERSALE B-B
QUERSCHNITT B-B
Scala / Maßstab 1:100**



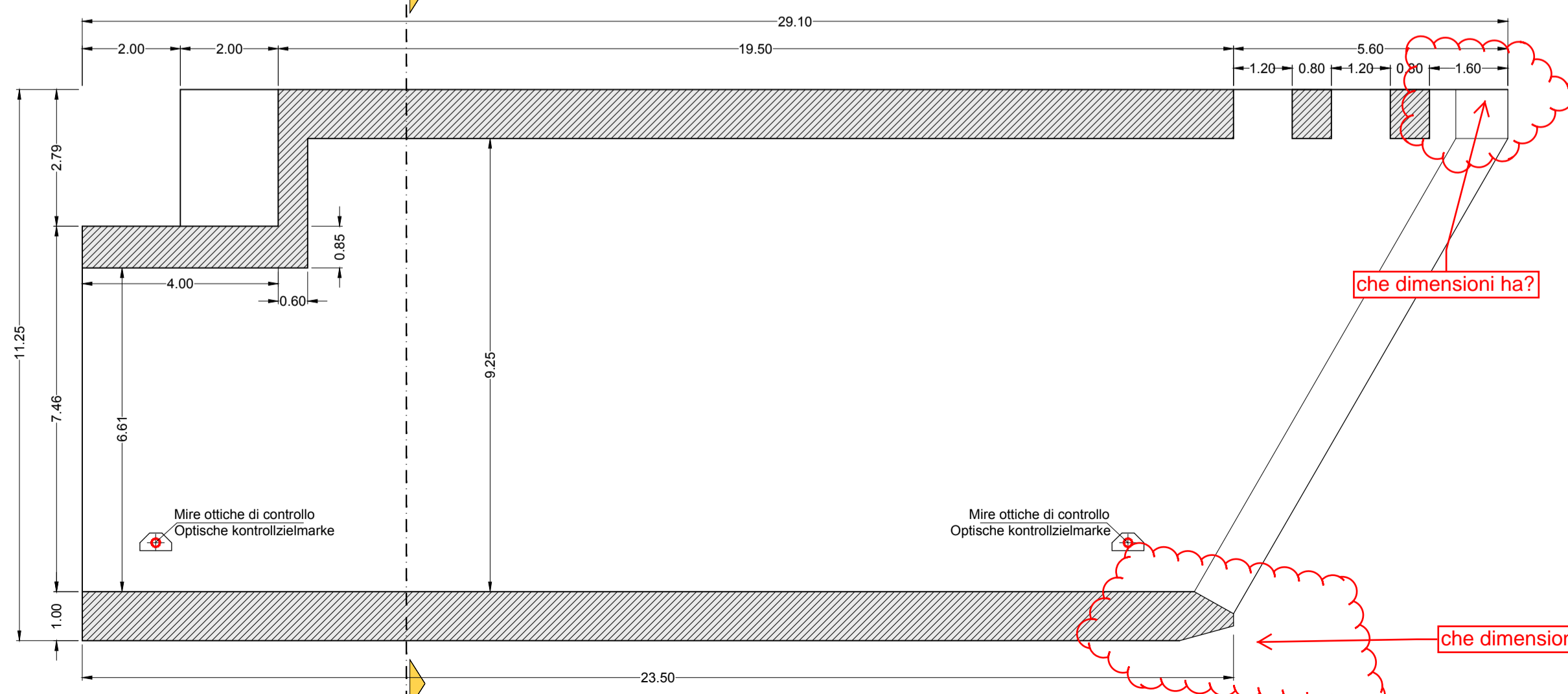
**VISTA LATERALE
SEITENANSICHT
Scala / Maßstab 1:100**



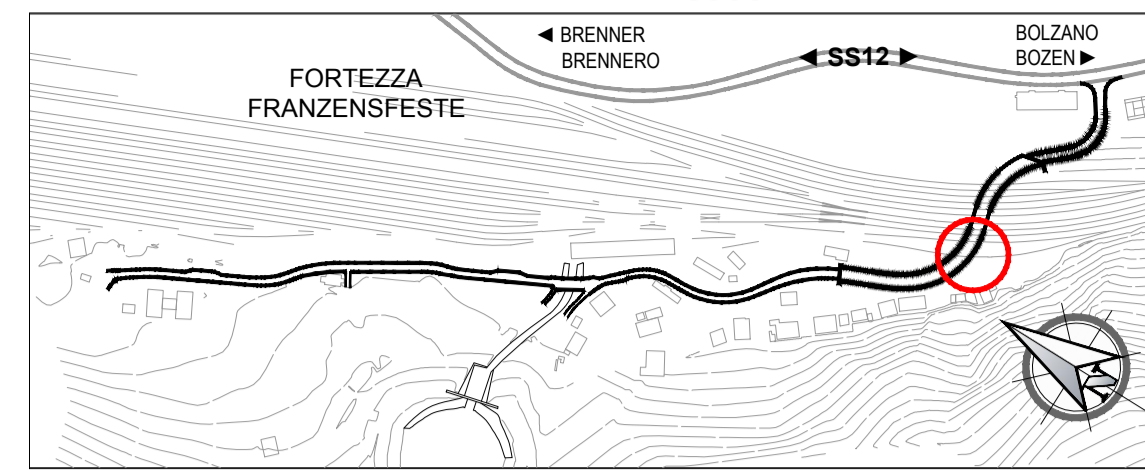
**VISTA DALL'ALTO
GRUNDRISS
Scala / Maßstab 1:100**



**SEZIONE LONGITUDINALE A-A
LÄNGESCHNITT A-A
Scala / Maßstab 1:100**



KEY-MAP 1:5000



CARATTERISTICHE DEI MATERIALI BAUMATERIAL-MERKMALE
MATERIALI CONFORMI AL D.M. 14/01/2008 E PRESCRIZIONI UNI GEMAS D.M. 14/01/2008 UND VERORDNUNGEN UNI

OPERE DEFINITIVE	BETON
CALCESTRUZZO	BETON
lavorabilità (SLUMP): S2-S3	Konsistenz (SLUMP):
resistenza caratteristica a rottura C12/15 ($R_{ct} = 15 \text{ MPa}$)	charakteristische Druckfestigkeit:
dimensione massima inerti: 64 mm	maximale Korngröße:
CALCESTRUZZO PER FONDAZIONI	BETON FÜR FUNDAMENTE
classe di esposizione: XC2 (EN 206)	Umweltklasse:
lavorabilità (SLUMP): S2-S3	Konsistenz (SLUMP):
resistenza caratteristica a rottura C25/30 ($R_{ct} = 30 \text{ MPa}$)	charakteristische Druckfestigkeit:
dimensione massima inerti: 32 mm	maximale Korngröße:
condizione minima: 60 mm	Mindestbetondeckung:
CALCESTRUZZO PER MURI E SOLETTA	BETON FÜR WIDERLAGER UND DECKE
classe di esposizione: XF4 (EN 206)	Umweltklasse:
lavorabilità (SLUMP): S4	Konsistenz (SLUMP):
resistenza caratteristica a rottura C32/40 ($R_{ct} = 40 \text{ MPa}$)	charakteristische Druckfestigkeit:
dimensione massima inerti: 32 mm	maximale Korngröße:
copri ferro minimo: 60 mm	Mindestbetondeckung:
ACCIAIO PER ARMATURA LENTA	BETONSTAHL
ACCIAIO B450C in barre aderenza migliorata	BETONSTAHL B450C in Stäben mit gerippter Oberfläche
modulo elastico $E = 210 \text{ GPa}$	E Modul:
tensione caratteristica di snervamento $f_{yk} \geq 450 \text{ MPa}$	charakteristischer Wert der Streckgrenze:
tensione caratteristica di rottura $f_{tk} \geq 540 \text{ MPa}$	charakteristischer Wert der Zugfestigkeit:
raggio minimo di piegatura $R_{min} \geq 3D$	Mindestbiegeradius:
lunghezza di ancoraggio $f_{an} = 60D$	Verankerungslänge:
lunghezza di sovrapposizione $f_{ov} = 100D$	Überlappungslänge:

le fondazioni sono effettivamente fatte in cls C25/30 o per il tratto ST3 sono in C32/40???

specificare demolizione rostro monolite - taglio a sega

Bearbeitungsstand
Stato di elaborazione

Revision	Änderungen	Verantwortlicher	Datum
Revisone	Modifiche	Responsible modifica	Data
00	Estensione / Prima Versione		14.02.2020
01			
02			
03			
04			
05			

Mit Beteiligung der Europäischen Union aus dem Haushalt der Trans europäischen Verkehrsinfrastruktur Vorhaben
Opera finanziata con la partecipazione dell'Unione Europea attraverso il bilancio delle reti di trasporto trans-europee

Brenner Basistunnel

Ausbau Eisenbahnachse München-Verona

BRENNER BASISTUNNEL

Ausführungsplanung

Potenziamento asse ferroviario Monaco - Verona

GALLERIA DI BASE DEL BRENNERO

Progettazione esecutiva

Baulos H81 Bahnhof Franzensfeste

Lotto H81 Stazione Fortezza

Sub-Baulos	Sublotto
NEUE ZUFahrTSSTRASSE RIOL	NUOVA VIABILITA' DI ACCESSO RIOL
Dokumentenart	Typo documento
K-NEUE EISENBahnUNTERFÜHRUNG	K-NUOVO SOTTOVIA FFSS
Titel	Titolo
Vorschubsystem Monolith	Sistema di varo del monolite
Monolith Schalung	Monolite - Carpenterie

Il progettista / Der Projektant	Datum / Data	Name / Nome
Bearbeitet / Elaborato	14.02.2020	R. Ricci Maccarini
Geprüft / Verificato	14.02.2020	R. Mora
Freigegeben / Autorizzato		

GALLERIA DI BASE DEL BRENNERO - BRENNER BASISTUNNEL BBT SE
Piazza Stazione 1 • I-39100 Bolzano
Tel.: +39 0471 9222-10 • Fax: +39 0471 0622-11
Amraser Str. 8 • A6020 Innsbruck
Tel.: +43 512 4030 • Fax: +43 512 4030-110
Email: bbt@bbt-se.com • www.bbt-se.com

Projekt-kilometer / progetto	von / da bis / a bei / al	Bau-kilometer / Chilometro	von / da bis / a bei / al	Status Dokument / Stato documento
02	H81	VT	003	SC
Staat / Stato	Los / Lotto	Einheit / Unità	Nummer / Numero	Dokumentenart / Tipo documento
	H81	VT	003	SC
				Vertrag / Contratto
				Nummer / Codice
				Revision / Revisione
				00125
				00