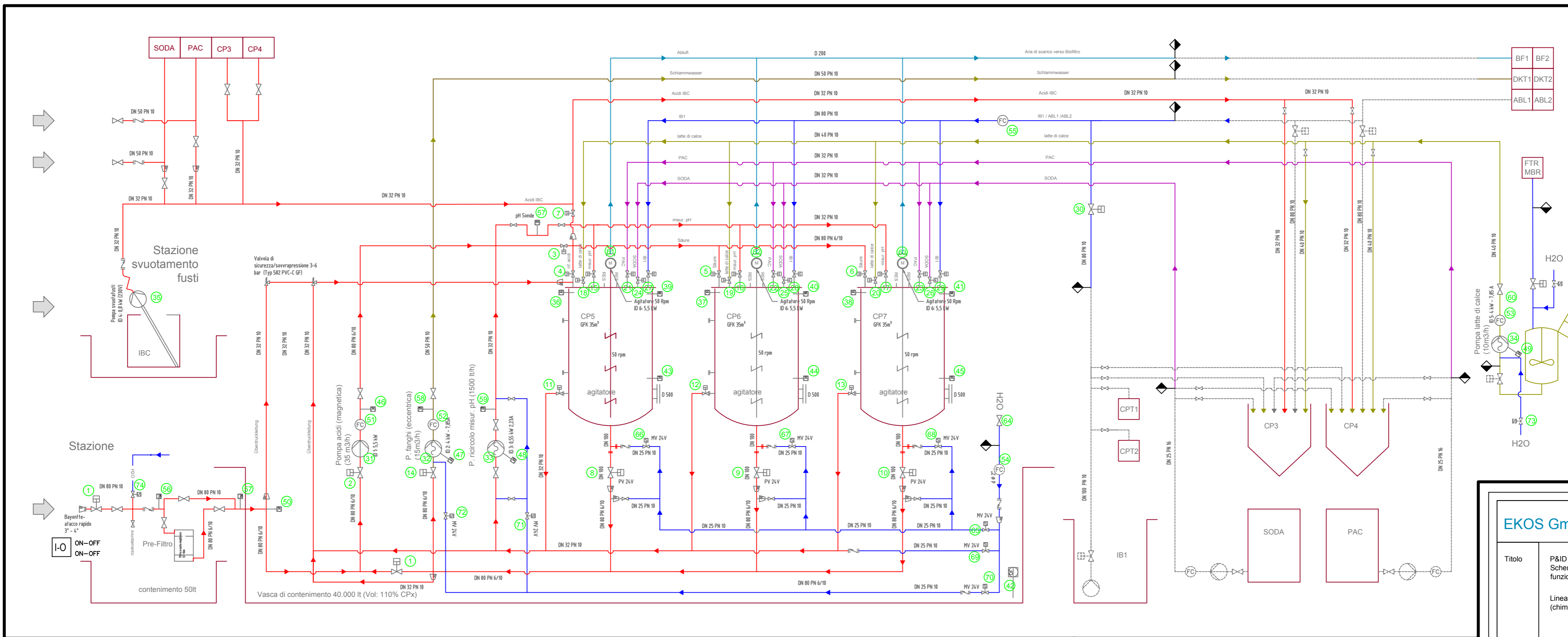


	Acqua
	Vapore
	Aria
	Acido
	Soda
	Calce
	Fango
	Rifiuto
	Elettrico



EKOS GmbH - EKOS srl

Titolo	P&ID Schema di processo e funzionamento Linea di trattamento rifiuti liquidi (chimico fisico batch) CP 5 - CP7
Data/Versione	V1 19/07/2022 V2 10/11/2022