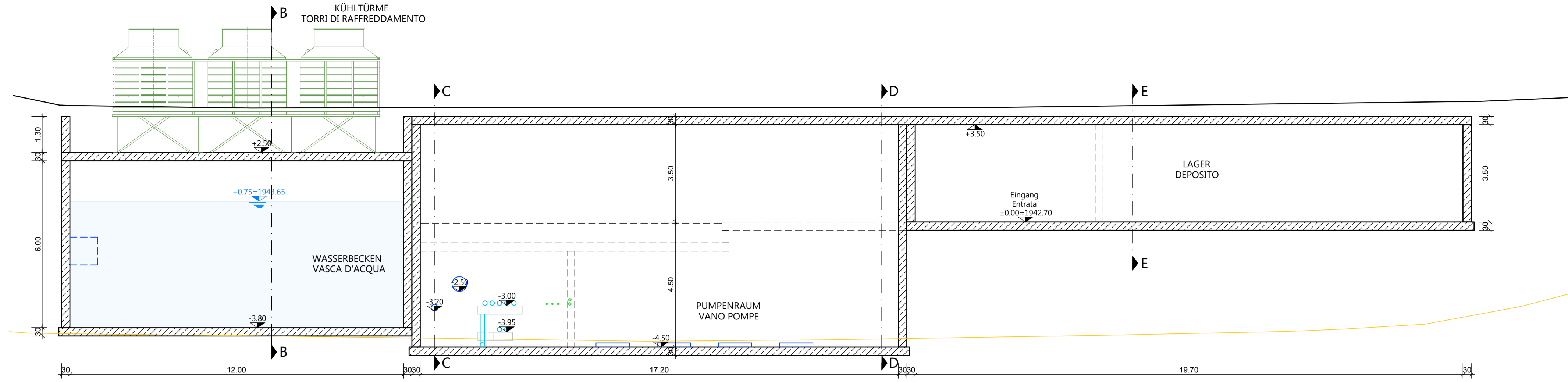
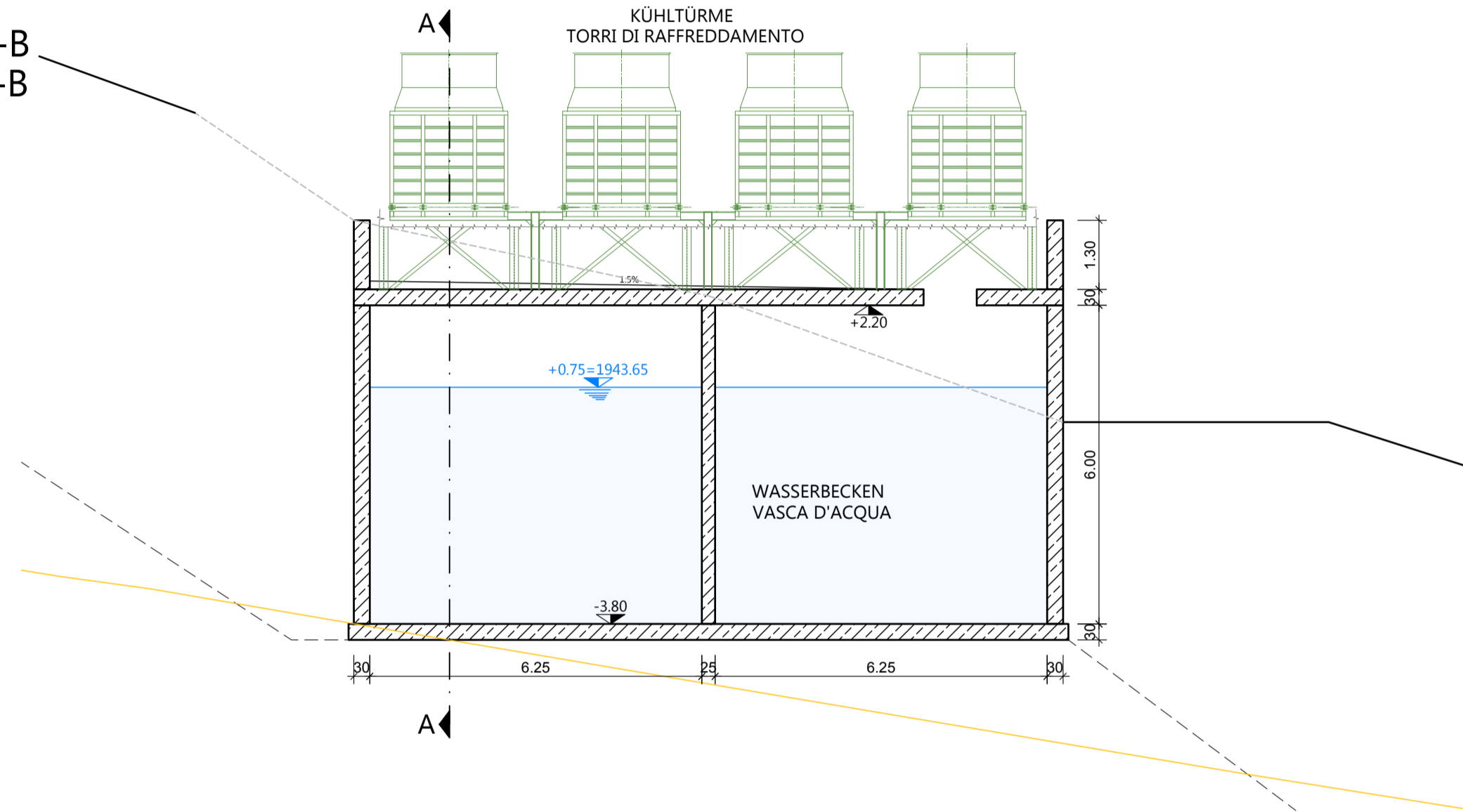


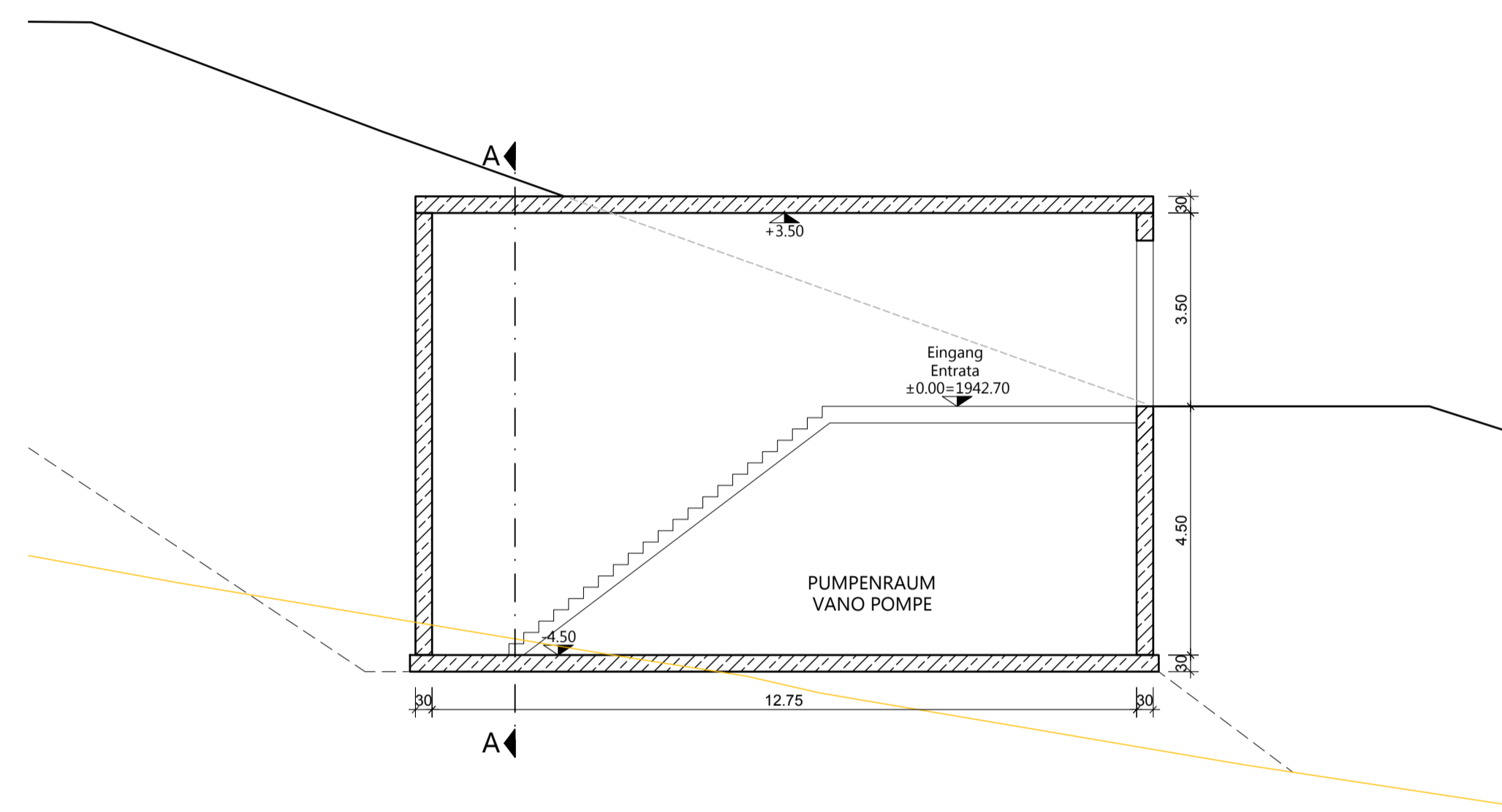
SCHNITT A-A  
SEZIONE A-A



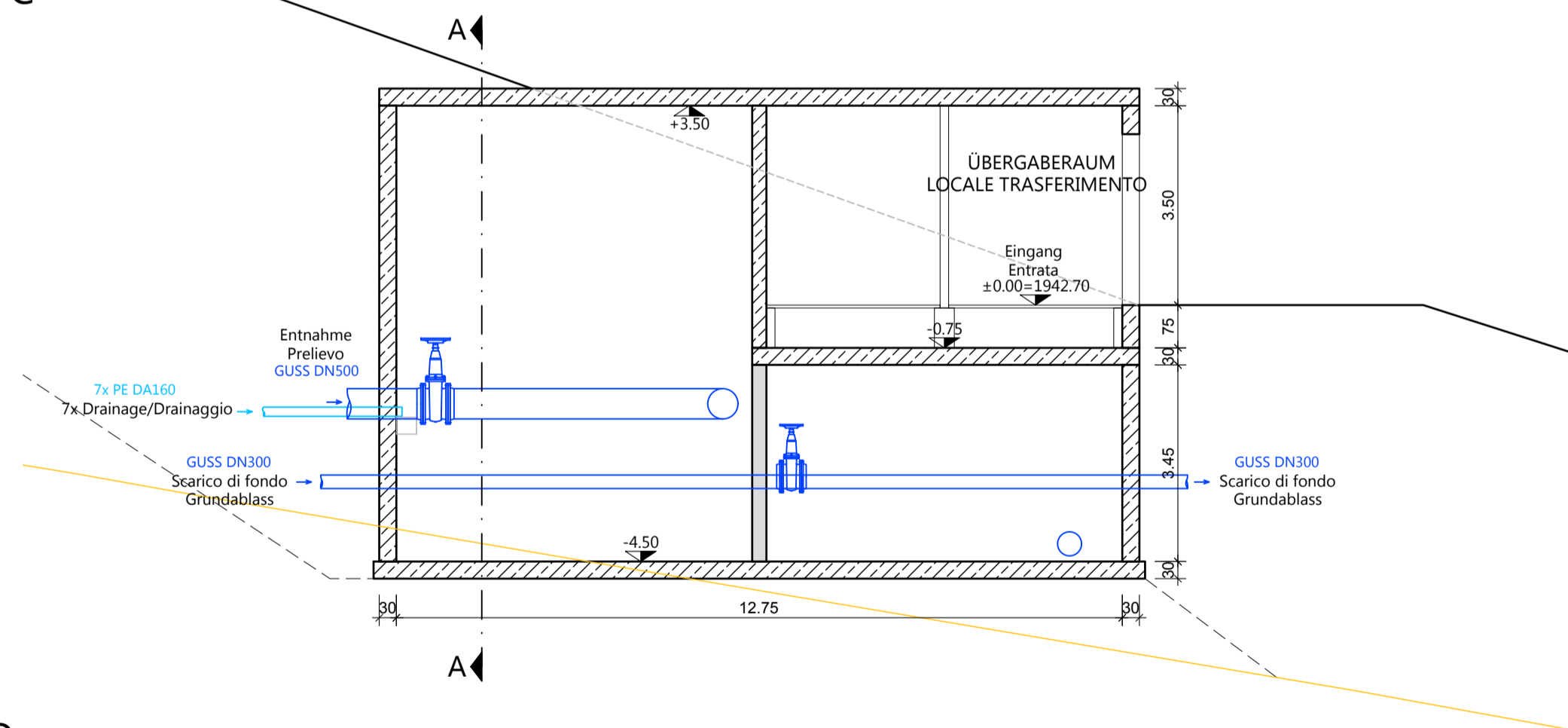
SCHNITT B-B  
SEZIONE B-B



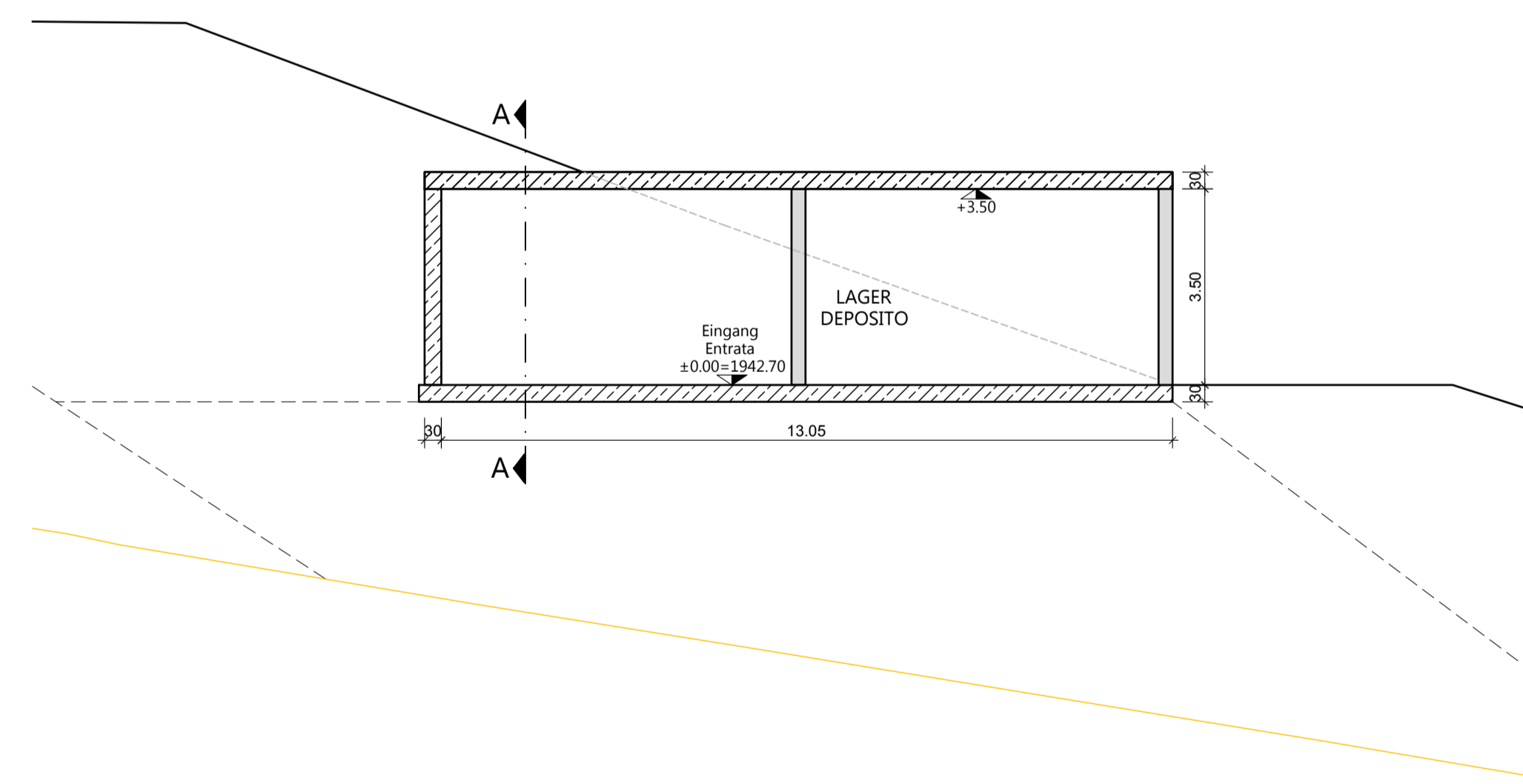
SCHNITT D-D  
SEZIONE D-D



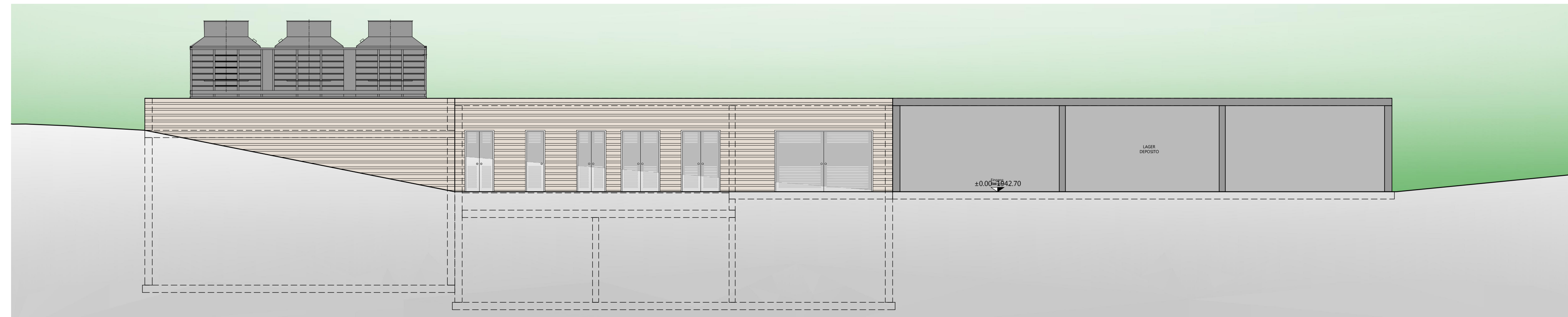
SCHNITT C-C  
SEZIONE C-C



SCHNITT E-E  
SEZIONE E-E



ANSICHT  
PROSPETTO



±0.00=1942.70

Bauherr		Committente				
Grandi Funivie Alta Badia AG Col Alt Strasse 40 I-39033 Corvara (BZ)		Grandi Funivie Alta Badia Spa Via Col Alt, 40 I-39033 Corvara (BZ)				
Bauvorhaben		Progetto				
Errichtung des Speicherbeckens "CODES" Gemeinde Abtei		Costruzione del bacino di raccolta "CODES" Comune di Badia				
Inhalt		Contenuto				
Führungsprojekt		Progetto di gestione				
SPEICHERBECKEN Entnahmehaus - Pumpstation PS700 Schnitte und Ansicht		BACINO Camera di presa - Stazione di pompaggio PS700 Sezioni e prospetto				
		1:50				
		1:50				
Dr. Ing. Johann Röck						
<small>Plan Team GmbH/S.r.l. - Giottostraße 19/Via Giotto 19 - I-39100 Bozen/Bolzano Tel. +39 0471 543 200 - Fax +39 0471 543 230 - info@pps-group.it - www.planteam.it</small>						
Projekt Nr. Progetto n°	Projektleiter Incaricato di progetto	Sachbearbeiter Redattore	Prüfer Controllore	File Layout	Dokument Documento	Version Versione
17127PT	M. Berger	E. Tabloner	J. Röck	17127PT_FP_03_Entnahme.dwg 17127PT_FP_03-2_Entnahme		
Version/e	Datum/Data	Beschreibung/Descrizione				
a	01/2019	ella Erstversion/Prima versione				
b	-					
c	-					
3.2						-